

ISAF M.TG srl Via B. Parodi, 286/A 16010 Ceranesi - Genoa Italy
 Tel. 010781793 - 0107848136 Fax 0107268816 e-mail: info@isafmtg.com

Type	REI	Datasheet	21.5.30.6
Rev.	0	Date	02/03/2003
		Page	1/1

ESECUZIONE

Serbatoio cilindrico orizzontale montato su selle per installazione a pavimento, completo di coibentazione, quadro elettrico, resistenze elettriche e degli accessori richiesti dall'ente di classifica.

IMPIEGO

Produzione istantanea di acqua calda per impianti di riscaldamento, condizionamento e servizi lavanda.

CONDIZIONI DI PROGETTO

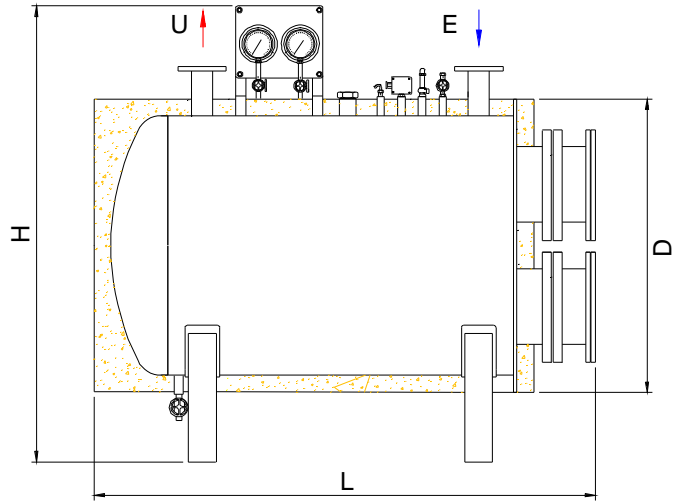
Pressione Max. 6 bar
 Temperatura Max. 90 °C
 Temperatura Min. 0 °C

ESECUZIONI SPECIALI

Costruzioni particolari sono realizzate su specifica del cliente.

ACCESSORI E COMPONENTI

I sistemi ISAF possono essere forniti completi di apparecchiature di controllo, valvole, quadri elettrici e altri accessori che ne assicurano il corretto funzionamento, oltre a una gamma di componenti che ne facilitano l'installazione.



COLLAUDI

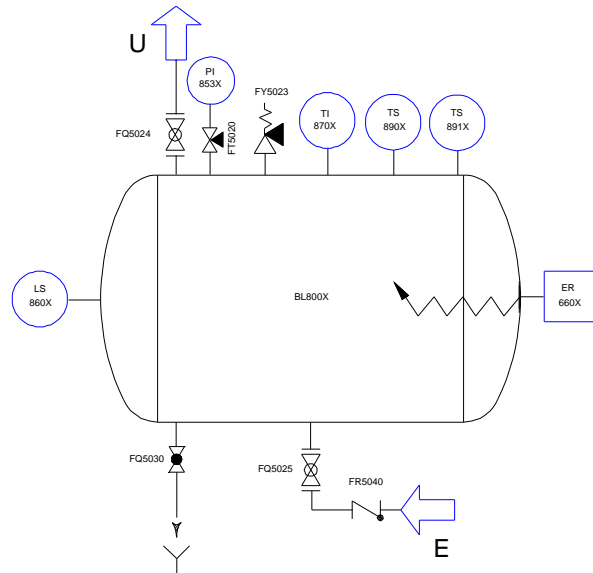
RINA - ABS - LR - BV - GL - DNV - MMI

MATERIALI

X AISI 304 L
 XX AISI 316 L

CONNESSIONI

Filettate BSP - NPT
 Flangiate UNI - DIN - ASME - JIS



I dati contenuti sono indicativi e possono variare senza preavviso

Flange standard: UNI2278/67 PN16

Modello	Capacità Lt.	Max.Press.di Progetto bar	Potenza kW	Resistenze Nr./kW	D	L	H	E - U	Peso Kg.
REI3060	300	6	60	3x20	750	1450	1240	DN40	310
REI3090	300	6	90	3x30	750	1450	1240	DN50	350
REI3512	350	6	120	4x30	850	1450	1400	DN50	450
REI3516	350	6	160	4x40	850	1450	1400	DN80	490